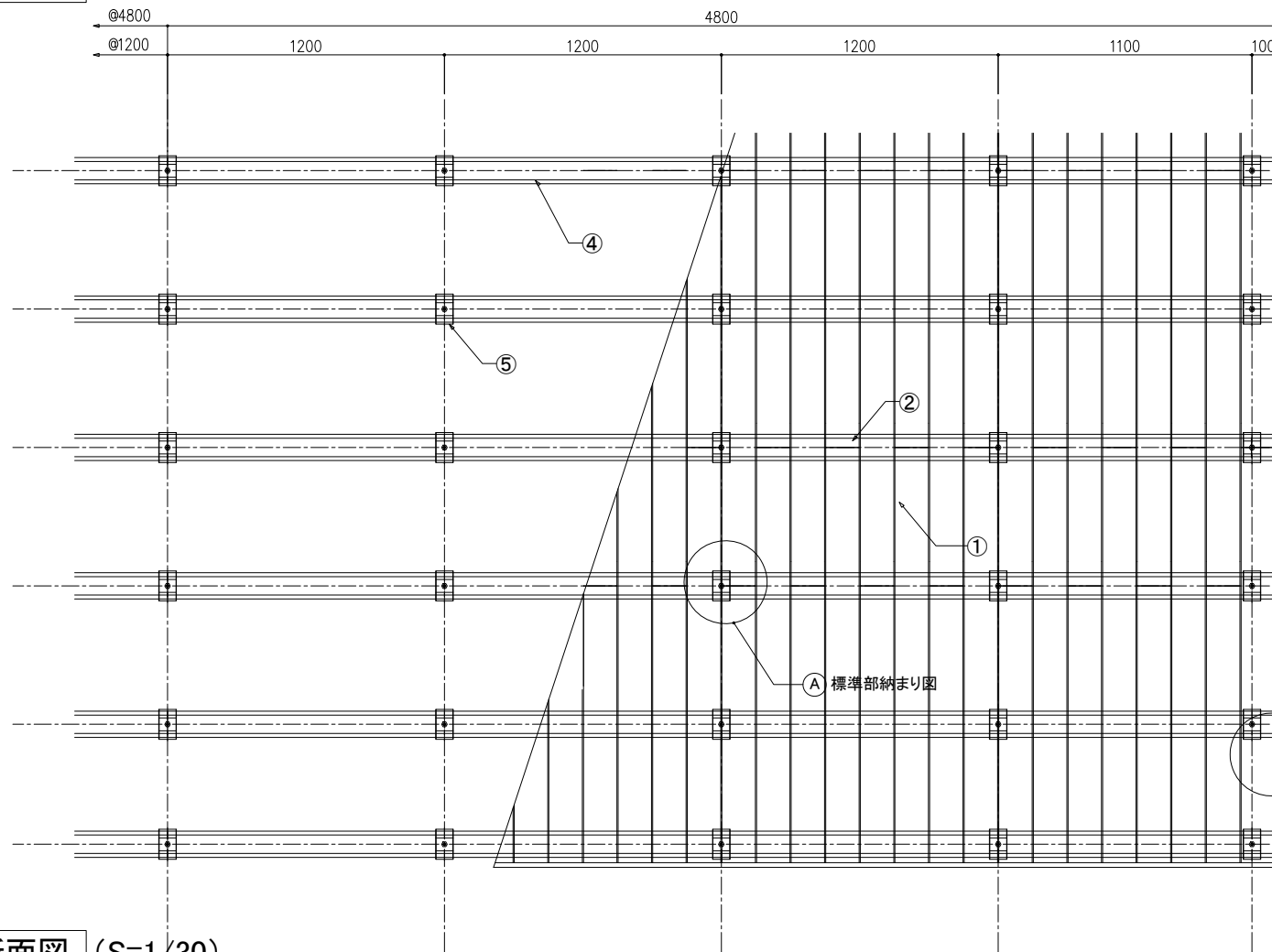
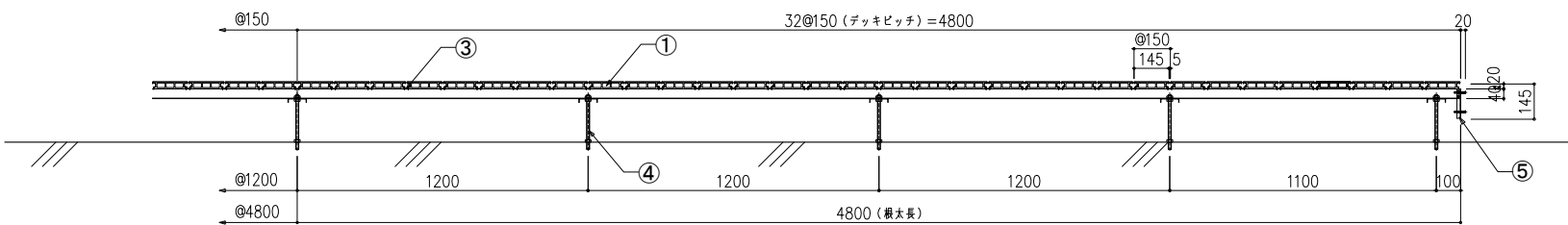


平面図 (S=1/30)



断面図 (S=1/30)



■基本仕様

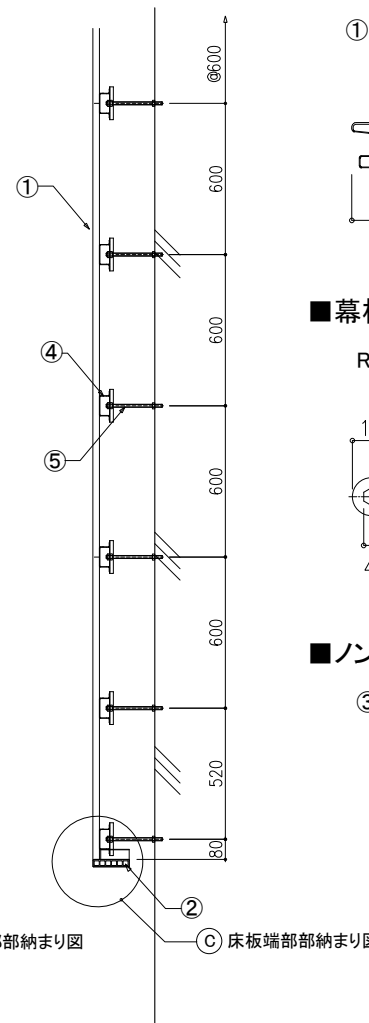
※乗載荷重3.500N/m<sup>2</sup>としている。

名称	規格	数量	仕様
①②リバースウッドAW	145×30×2394(中空)	6.7m/m <sup>2</sup>	再生無機高充填人工木材
③ノンビス金物	40(W)×28(D)×13(H)	13.34個/m <sup>2</sup>	SUS304
④ハット型根太鋼	80(W)×40(H)×1.6(t)×4800(L)	1.67本/m <sup>2</sup>	高耐食溶融めっき鋼板
⑤支柱脚セット	根太受プレート:130(W)×76.2(B)×1.6(t) M12ボルト+ナット+座金.口100×100°-スプレート	1.40セット/m <sup>2</sup>	高耐食溶融めっき鋼板 HDZ35

■特記事項

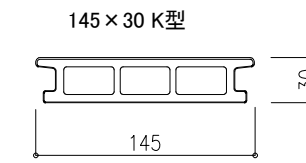
- ・本仕様はデッキ材の熱膨張対策、根太の防錆対策を施したリバースウッドAWデッキシステム標準仕様とする。
- ・デッキシステムとは、床板、ビス、根太、支持脚で構成される外構床の構造体で、システムとして構造計算、破壊試験等を行い評価検証したものを指す。
- ・床板は芯層にフライアッシュを充填した再生無機高充填人工木材とする。
- ・床板はフラット面を表とした千鳥張り仕上げ及び再生木材の表面加工を活かした芝目張りを標準とする。
- ・根太は高耐食溶融めっき鋼板とする。
- ・ビスはいたずら防止に六角孔を設け、素材はSUS410Iにラフレ処理を施した仕様とする。
- ・支持脚はプレート類に高耐食溶融めっき鋼板を使用する。
- ・上記製品は、別途定める損害賠償責任保険に加入しているものとする。

断面図 (S=1/30)

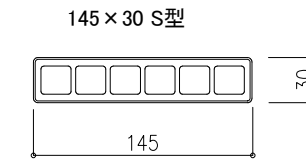


■再生無機高充填人工木材(S=1/5)

①床板(リバースウッドAW)

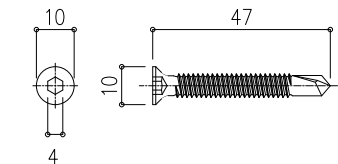


②幕板(リバースウッドAW)



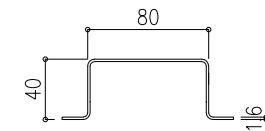
■幕板固定ビス(S=1/2)

RW-専用ビス:DR6-47B/S



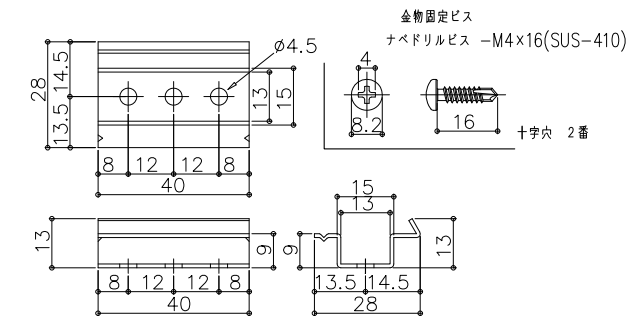
■専用根太材(S=1/5)

④ハット型鋼根太80×40×t1.6  
(高耐食溶融めっき鋼板)

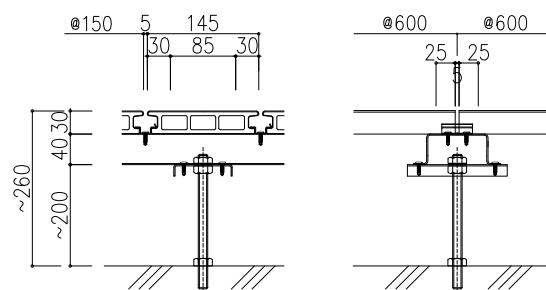


■ノンビス金物(S=1/2)

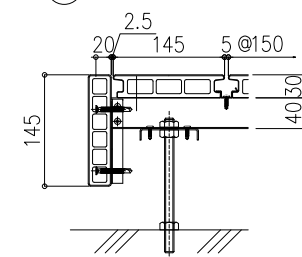
③AW専用金物:TU90



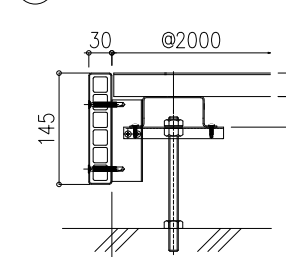
(A)標準部納まり図 (S=1/10)



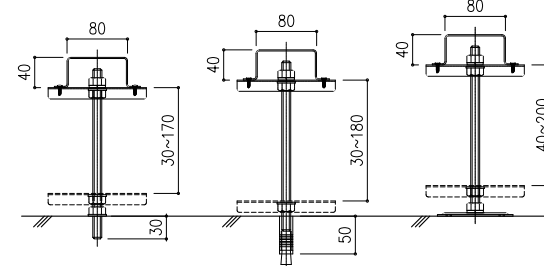
(B)端部部納まり図 (S=1/10)



(C)床板端部部納まり図 (S=1/10)



■プラットフォームの種類 (S=1/10)



名称	③ HTZ-200	② HTZ-200AC	① HTZ-200BP
適用	コンクリート基礎	コンクリート基礎	防水層等
概要	広いデッキの施工に適します	アンカー打設のため降雨時にも施工が出来ます	防水層上に接着固定します
接着剤	エポキシ樹脂系接着剤	無し	ウレタン樹脂系接着剤

リバースウッドAW  
デッキシステム

仕様

標準仕様(ノンビス)

開発・設計



日付 訂正・修正

作成日 2015.03.11

図面名

標準図

尺度

図示

製図

H.IGARI

検図

T.YUKI

図番