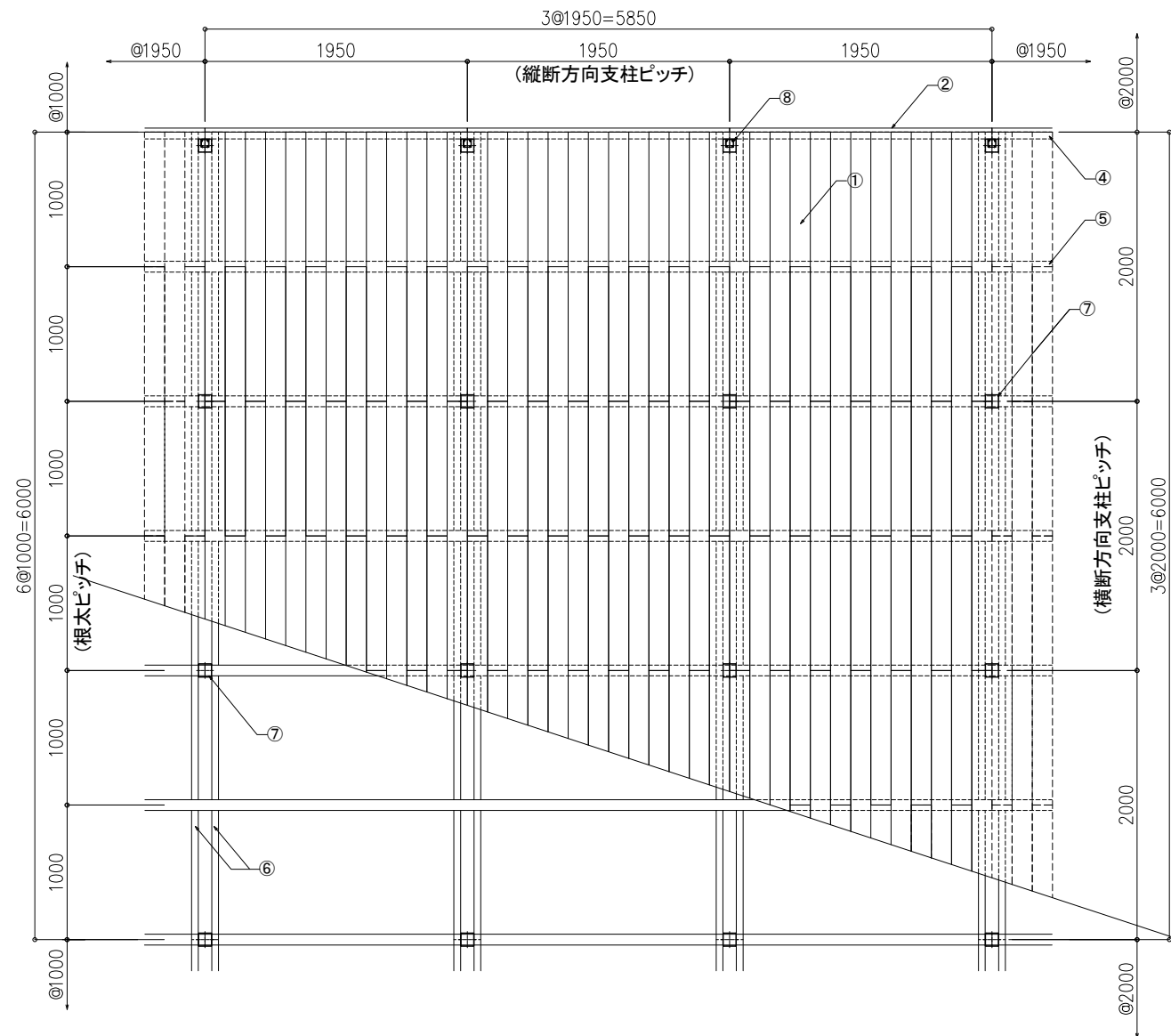
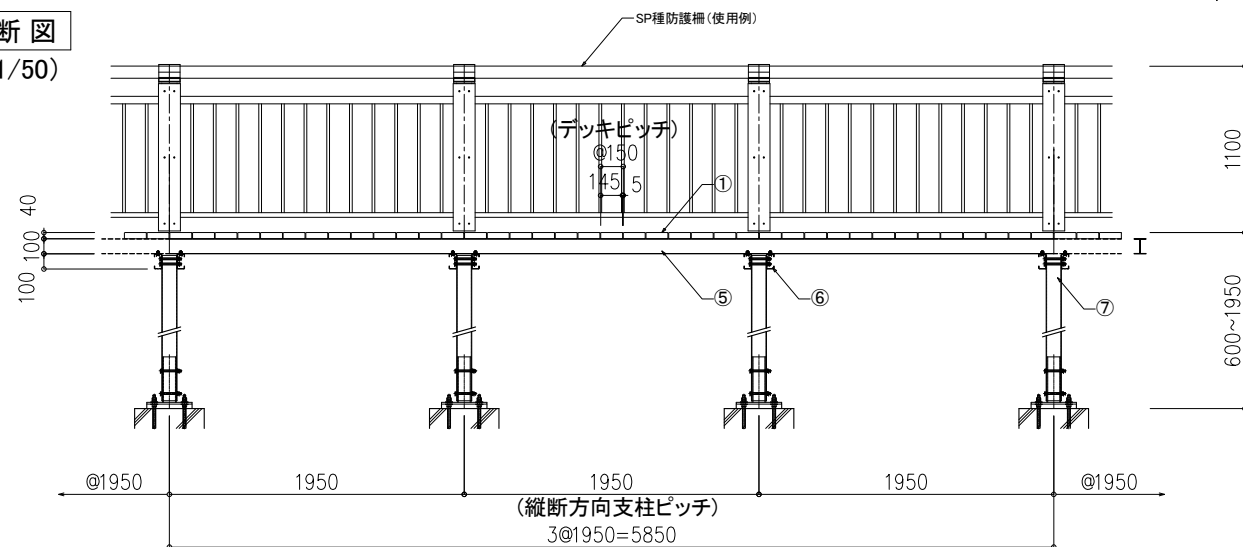


平面図 (S=1/50) (大引/根太定尺6mモジュール)



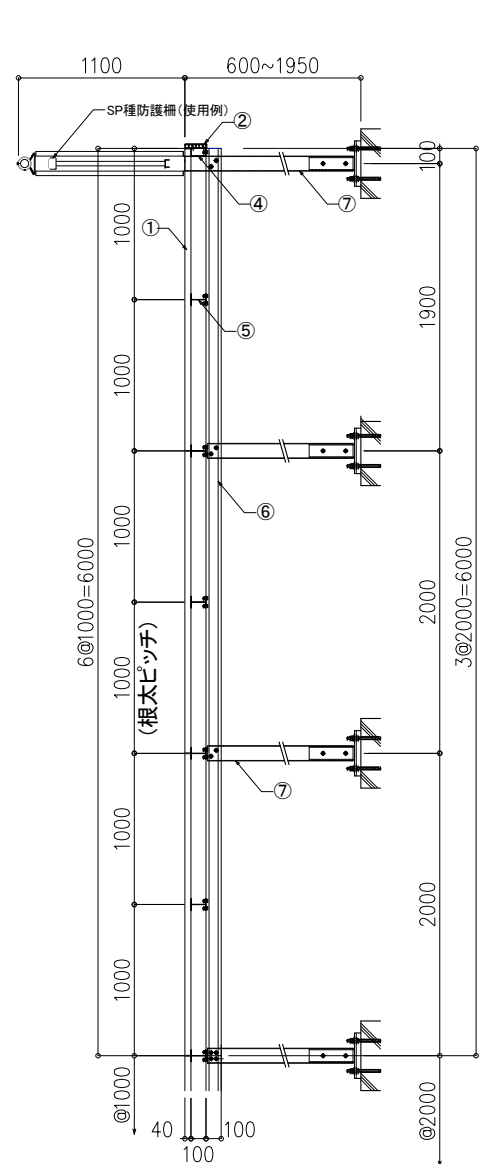
縦断面図 (S=1/50)



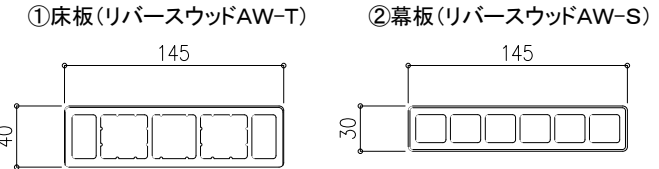
■特記仕様

- ・本仕様は、デッキ材の熱膨張/吸水対策、デッキ材構造検証、根太の防錆対策を施したリバースウッドAWデッキシステムステージ仕様とする。
- ・デッキシステムとは、床板/ビス/根太/大引/支柱等で構成される外構ステージの構造体でシステムとして構造計算、破壊試験等を行い評価検証したものを示す。
- ・床板は、JIS A 5741に準拠し、耐吸水性に富むフライアッシュを主材とする再生無機質高充填人工木材とする。
- ・床板は、千鳥貼り仕上げとし、床板面のサンディング方向を交互配列とする芝目貼りを標準とする。
- ・根太材/大引材/支柱材等は、基材として高耐食溶融めっき鋼板 (ZAM) を標準とする。
- ・ビスは、悪戯防止対策として六角孔を設け、素材は、SUS410にラフレ処理を施した仕様とする。
- ・ボルト類は、溶融亜鉛メッキ処理材またはSUS304とする。
- ・上記製品は、別途定める損害賠償責任保険に加入しているものとする。

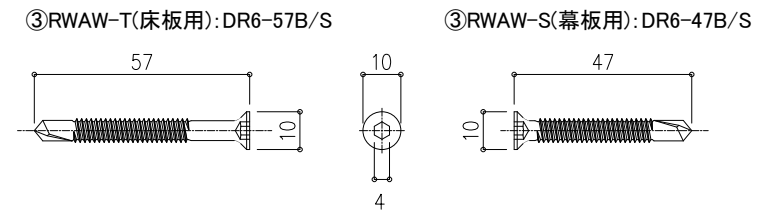
横断面図 (S=1/50)



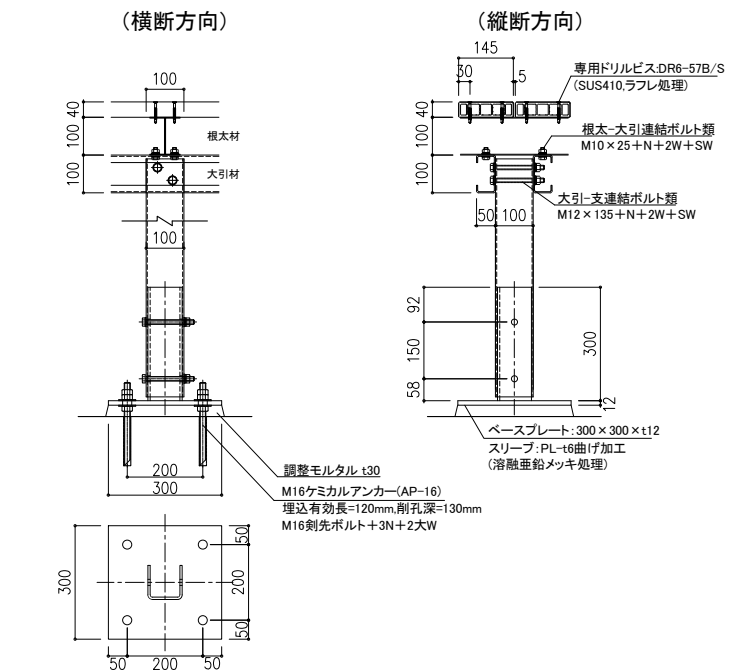
■再生無機高充填人工木材(S=1/5)



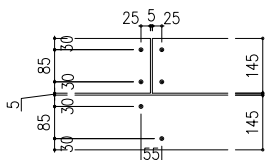
■専用固定ビス(S=1/2)



■構造材固定詳細図(S=1/20)



■ビス固定基準位置(S=1/20)



■基本仕様

名称	規格	仕様
①デッキ:リバースウッドAW-T	145×40×1995(中空)	再生無機高充填人工木材
②幕板:リバースウッドAW-S	145×30×1995または2995(中空)	再生無機高充填人工木材
③専用固定ビス	M6×57(六角孔)、M6×47(六角孔)	SUS410 ラフレ処理
④際根太鋼	C-50(W)×100(H)×2.3(t)	高耐食溶融めっき鋼板
⑤中間根太鋼	H-80(W)×100(H)×2.3(t)	高耐食溶融めっき鋼板
⑥大引鋼	C-50(W)×100(H)×3.2(t)	高耐食溶融めっき鋼板
⑦中間支柱	□-100(W)×100(D)×3.2(t) ベースプレート□300×300×12(t),M12B+N+SW+2W	高耐食溶融めっき鋼板
⑧防護柵連結支柱	□-100(W)×100(D)×3.2(t) ベースプレート□300×300×12(t),M12B+N+SW+2W	高耐食溶融めっき鋼板 HDZ55

※乗載荷重3,500N/m²としている。

リバースウッドAW
デッキシステム

仕様

AW-Tステージ仕様

開発・設計



日付	訂正・修正
2013.12.11	
2014.07.02	根太変更

作成日

2014.07.02

図面名

ステージ仕様
標準図

尺度

図示

製図

検図

図番

T. YUKI