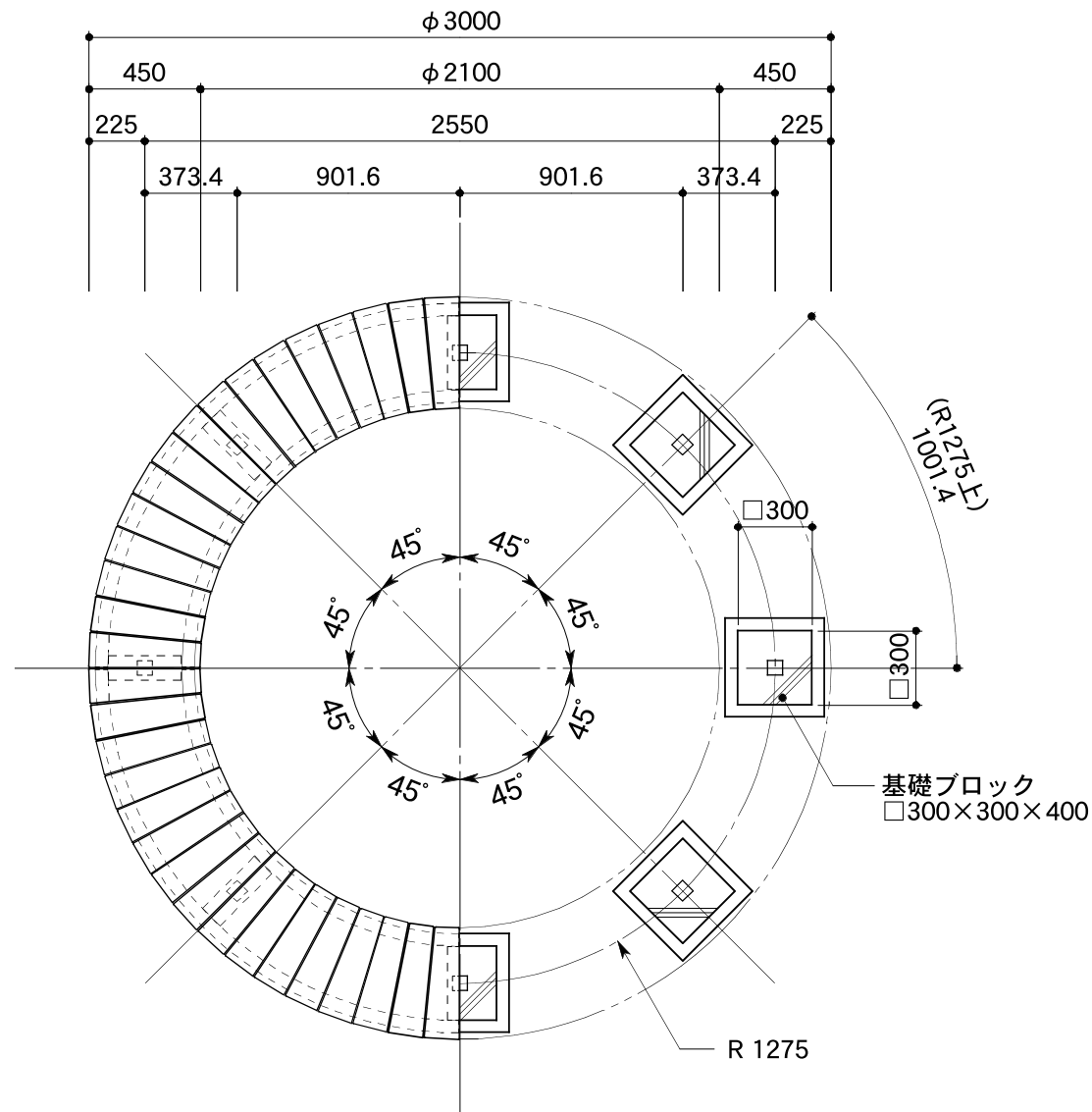
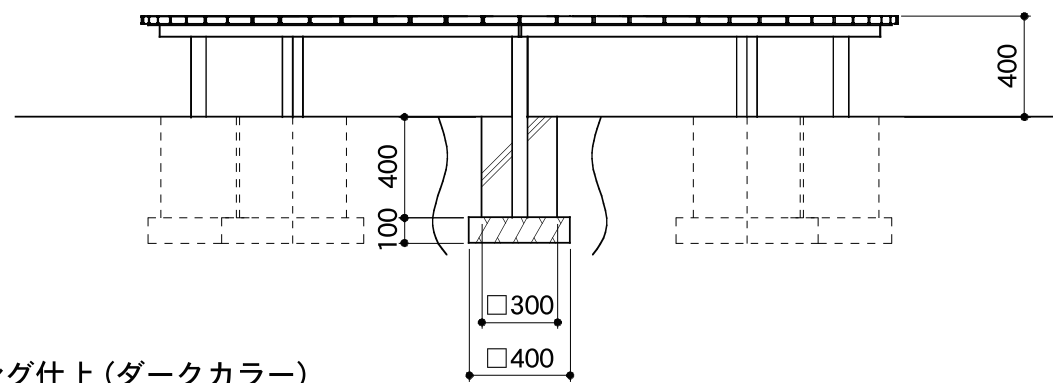


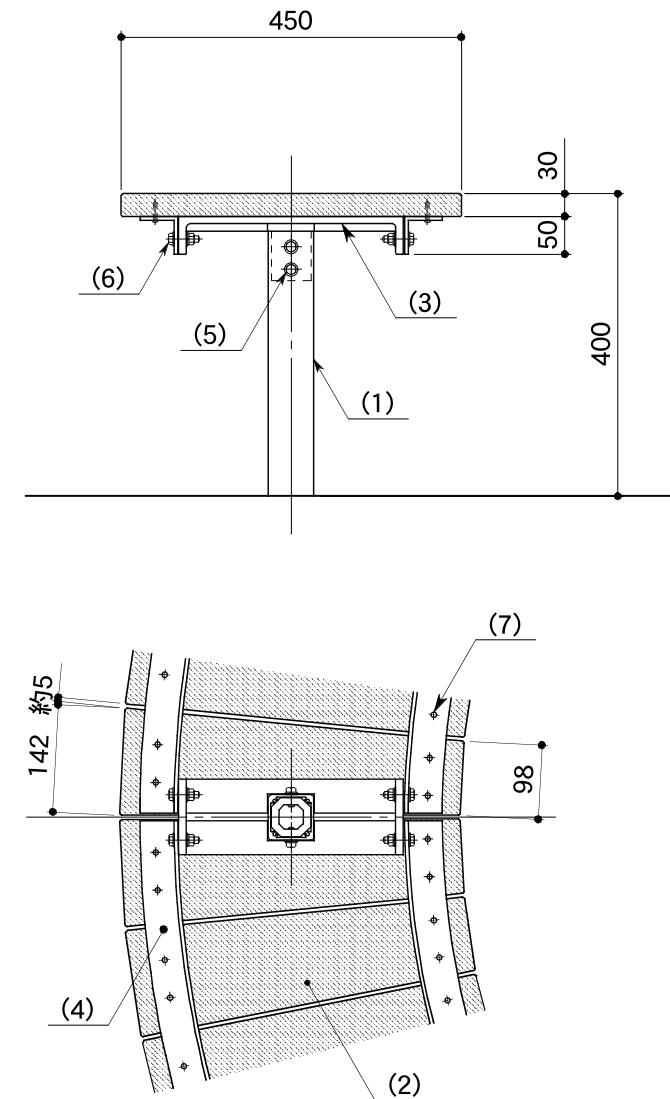
平面/基礎伏図



立面図



取付詳細図



- ※ 合成木材については、サンディング仕上(ダークカラー)
- ※ アルミ型材については、塗装(マットブラウン)仕上とする。
- ※ アルミ鋳物については、塗装(マットブラウン)仕上とする。
- ※ 製品は、メーカーの指定する損害賠償責任保険に加入しているものとする。
- ※ 改良の為、一部仕様変更する場合があります。

部番	名称	形状	材質
(1)	脚	□ 60×60	A6061S-T6
(2)	座板	142/98×450×30	リサイクル合成木材
(3)	レシーブ金具	—	AC7A-F
(4)	フレーム	L50×50×5	A6063S-T5
(5)	六角ボルト	M8×20 B,W,SW	SUS
(6)	"	M8×35 B,N,2W,SW	"
(7)	タッピンビス(ナベ)	φ 4×30	"

品名	バンコ ST-101			検図
日付	H20.6/16	図番	1 / 1	<small>資源でありつづけるモノづくり</small> <b>SQI</b> <small>BRAND</small>
縮尺	1:30 (A3)	作図	結城	